

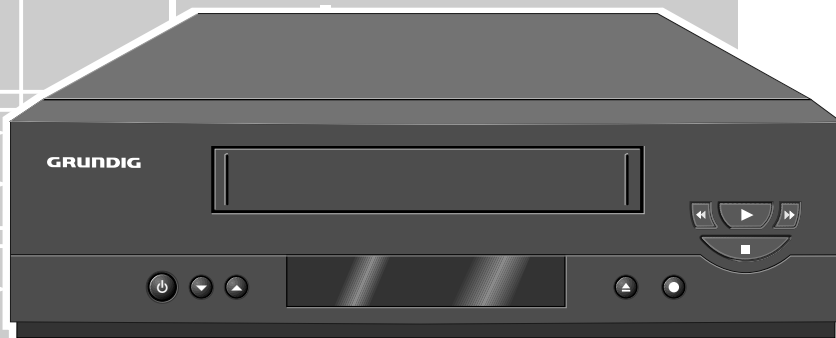
Video _____ Service Manual

GV 9000

(G.MH 5200)

Palermo / SE 9100 SV

(G.MH 4900)



Zusätzlich erforderliche Unterlagen für den Komplettservice
Additionally required Service Documents for the Complete Service

Service Manual

GV 29...
GV 9000...
GV 9300...

Materialnr./Part No.
72010 535 1500

Service Training

Sicherheit
Safety

Materialnr./Part No.
72010 800 0000

Grundig Service

Holline Deutschland...
...Mo.-Fr. 8.00-18.00 Uhr

Technik:

TV	0180/52318-41
TV	0180/52318-49
SAT	0180/52318-48
VCR/LiveCam	0180/52318-42
HiFi/Audio	0180/52318-43
Car Audio	0180/52318-44
Telekommunikation	0180/52318-45
Fax:	0180/52318-51

Planatron (8.00-22.00 Uhr) 0180/52318-99

Ersatzteil-Verkauf: Mo.-Fr. 8.00-19.00 Uhr

Telefon: 0180/52318-40
Fax: 0180/52318-50

Btx * 32700 # • Materialnummer/Part Number 72010 535 1600

Änderungen vorbehalten/Subject to alteration • Printed in Germany FD

E-BS34 / E-BS35 1099 • 8002/8012 , 8003/8013

<http://www.grundig.de>

Es gelten die Vorschriften und Sicherheitshinweise gemäß dem Service Manual "Sicherheit", Materialnummer 72010 800 0000, sowie zusätzlich die eventuell abweichenden, landesspezifischen Vorschriften!



The regulations and safety instructions shall be valid as provided by the "Safety" Service Manual, part number 72010 800 0000, as well as the respective national deviations.

D Inhaltsverzeichnis

Seite

Allgemeiner Teil	3
Geräteübersicht	3

Platinenabbildungen

und Schaltpläne 4...17

• SY-A: Empfangseinheit	4
• SY-A/MC-A: Laufwerksteuerung	5
• TM-A: Bedieneinheit	7
• VA-A: Video/Chroma/Audio	9
• AD-A: Interface	13
• TC-A VPS/PDC	13
TB-1: Buchsenplatte	15

Ersatzteillisten 18...21

Einführung

In dieser Service-Manual-Ergänzung sind weitere Geräte der Serie GV 29 ..., GV 9000 ..., GV 9300 ... dokumentiert. Nähere Informationen entnehmen Sie bitte der Geräteübersicht.

Hinweis:

- Grundlage für den Service sind folgende Service Manuals:
- Service Manual Sicherheit, Materialnummer 72010 800 0000
 - Service Manual, Materialnummer 72010 535 1500

GB Table of Contents

Page

General Section	3
Video Recorder Overview	3

Layout of the PCBs

and Circuit Diagrams 4...17

• SY-A: Frontend	4
• SY-A/MC-A: Drive Control	5
• TM-A: Keyboard Control	7
• VA-A: Video/Chroma/Audio	9
• AD-A: Interface	13
• TC-A VPS/PDC	13
TB-1: Socket Board	15

Spare Parts Lists 18...21

Introduction

This Supplement Service Manual describes additional video recorders in the Series GV 29 ..., GV 9000 ..., GV 9300 For detailed information please see chapter Videorecorder Overview.

Note:

- Basic instructions for servicing are given in the following Service Manuals:
- Service Manual Safety, Part Number 72010 800 0000
 - Service Manual, Part Number 72010 535 1500

Allgemeiner Teil / General Section

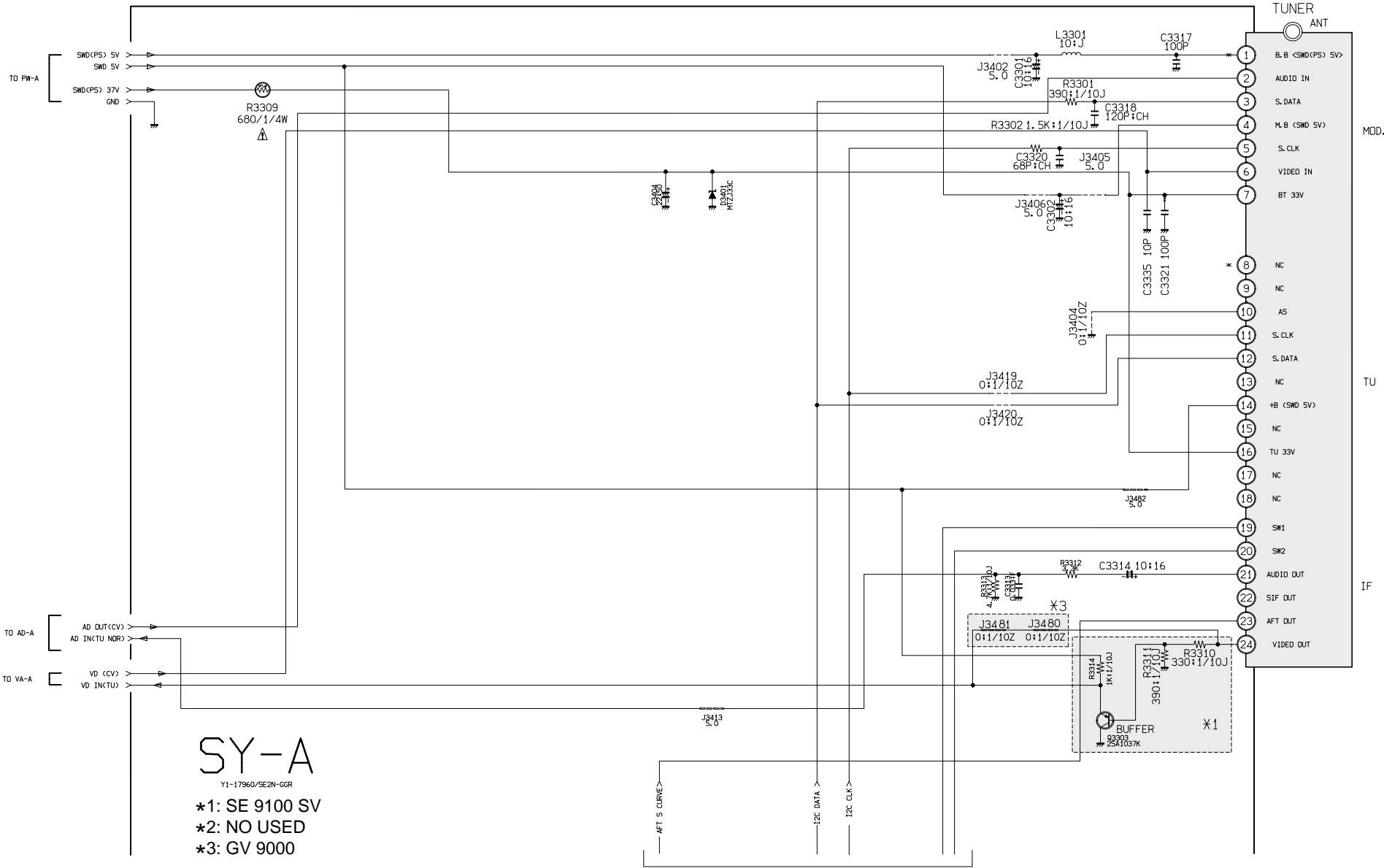
Geräteübersicht / Videorecorder Overview

	Ergänzung Supplement	Service Manual Materialnr. / Part No. 72010 535 1500		SE 9100 SV	GV 9000
Bausteinübersicht Table of Moduls	S./P 4 S./P 5 S./P 7 S./P 9 S./P 13 S./P 13	S./P 4-11 S./P 4-17	CP-1: Chassisplatte / Chassis Board · PW-A: Netzteil / Power Supply · SY-A: Empfangseinheit / Frontend · SY-A/MC-A: Laufwerkssteuerung / Drive Mechanism Control · TM-A: Bedieneinheit / Keyboard Control · VA-A: Video/Chroma/Audio · AD-A: Interface · TC-A: VPS / PDC	•	•
	S./P 4-15		TB-1: Buchsenplatte / Socket Board	•	•
		S./P 4-22	TM-1: Bedienplatte / Keyboard Control	•	•
Feature-Übersicht Table of Features	CCIR, B/G/H - PAL			•	•
	CCIR, D/K - PAL				
	CCIR, B/G - SECAM			•	•
	CCIR, D/K - SECAM				
	CCIR, L/L' - SECAM				
	NICAM				
	Modulator			•	•
	NTSC-Wiedergabe / NTSC Playback			•	•
	S-VHS-Aufnahme / S-VHS Record				
	S-VHS-Wiedergabe / S-VHS Playback				
	2 Kopf / Head (Video)			•	•
	4 Kopf / Head (Video)				
	2 Kopf / Head (Audio)				
	Rotierender Löschkopf / Flying Erase Head				
	HiFi-Stereo				
	Normalplay			•	•
	Longplay				
	Energiesparend / Low Power (Standby <2W)			•	•
	Megalogic				
	Data-Link				
	Follow TV				
	VPS			•	•
	PDC			•	•
	6 Timer			•	•
	SHOW VIEW			•	
	88 Programme			•	•
	Teletext "DOS"				
	OSD			•	•
	Kindersicherung / Child Lock			•	•
	Nachvertonung / Dubbing				
	Insert-Schnitt / Insert Edit				
	Video Index Such System (VISS)			•	•
	EURO-AV-Buchse / Socket EURO-AV			•	•
	"PAY-TV"-Buchse / Socket (EURO-AV2)			•	
LINE-Eingangs-Buchsen / Input Sockets					
LINE-Ausgangs-Buchsen / Output Sockets					
Camcorder-Eingangs-Buchsen / Input Sockets					
S-VHS-Buchsen / S-VHS Sockets (IN/OUT)					
"SYNCHRO-EDIT"-Buchse / Socket (ø 2,5mm Klinkenbuchse / mini-minijack)					
Mikrofonbuchse / Micro Jack					
Kopfhörerbuchse / Headphone Jack					
RS232-Buchse / Socket RS232					
SAT-Steuerbuchse / SAT Remote Control					

SY-A: Chassisplatte – Empfangseinheit / Chassis Board – Frontend

Reference	MC-A	13
Oscillograms...	PW-A	4-14
AD-A	SY-A	13
CP-1	TB-1	4-11
	VAA	15
		9

Seiten "4,..." - siehe Basis-Service-Manual
 Pages "4,..." - see Main Service Manual



SY-A

Y1-17960/SE2N-GGR

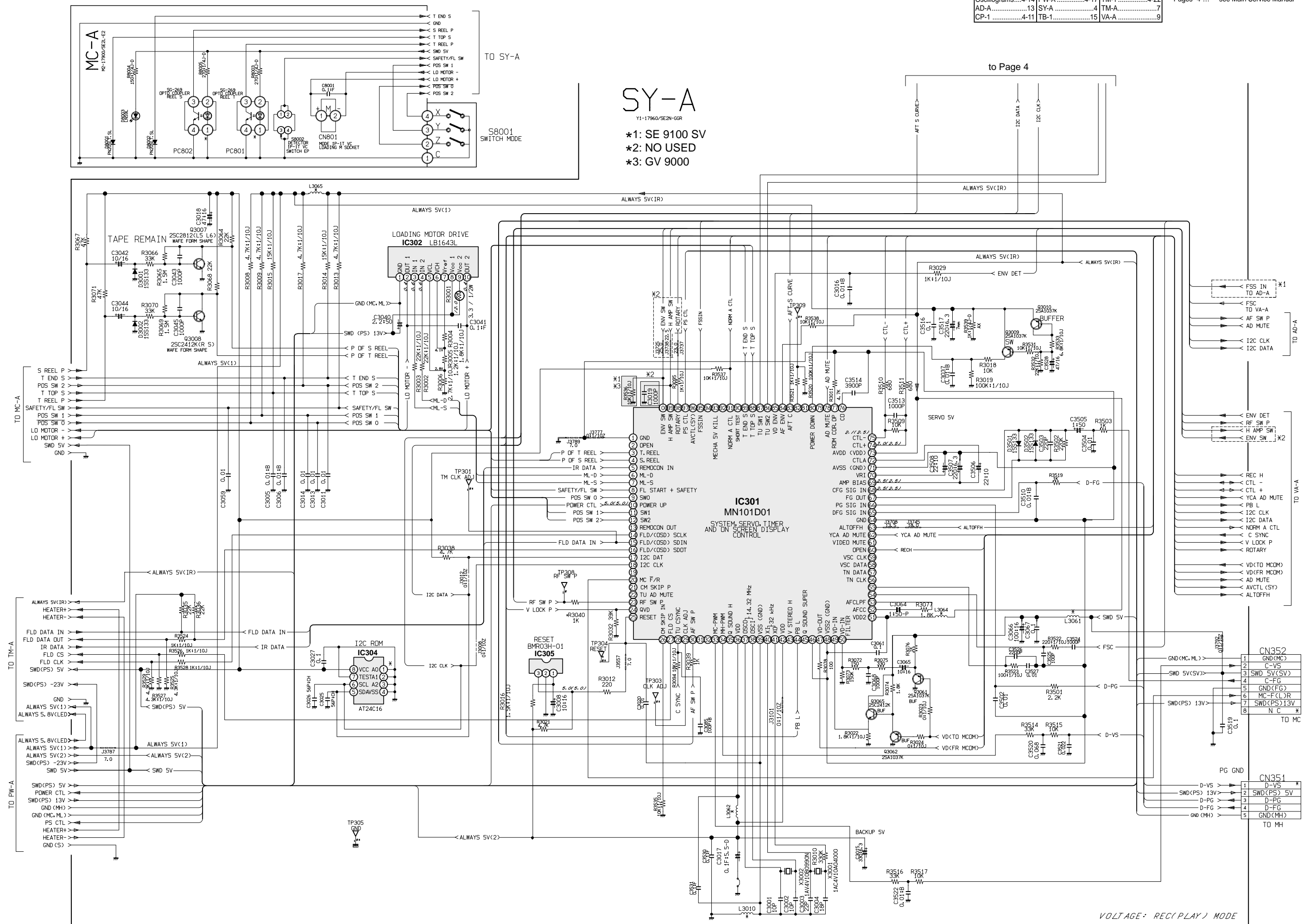
- *1: SE 9100 SV
- *2: NO USED
- *3: GV 9000

to Page 6

SY-A / MC-A: Chassisplatte – Laufwerksteuerung / Chassis Board – Drive Control

Reference	MC-A	TC-A	
Oscillograms	4-14	4-17	4-22
AD-A	13	SY-A	4
CP-1	4-11	TB-1	15
		VA-A	9

Seiten "4-..." - siehe Basis-Service-Manual
Pages "4-..." - see Main Service Manual



SY-A
Y1-17960/SE2N-GGR

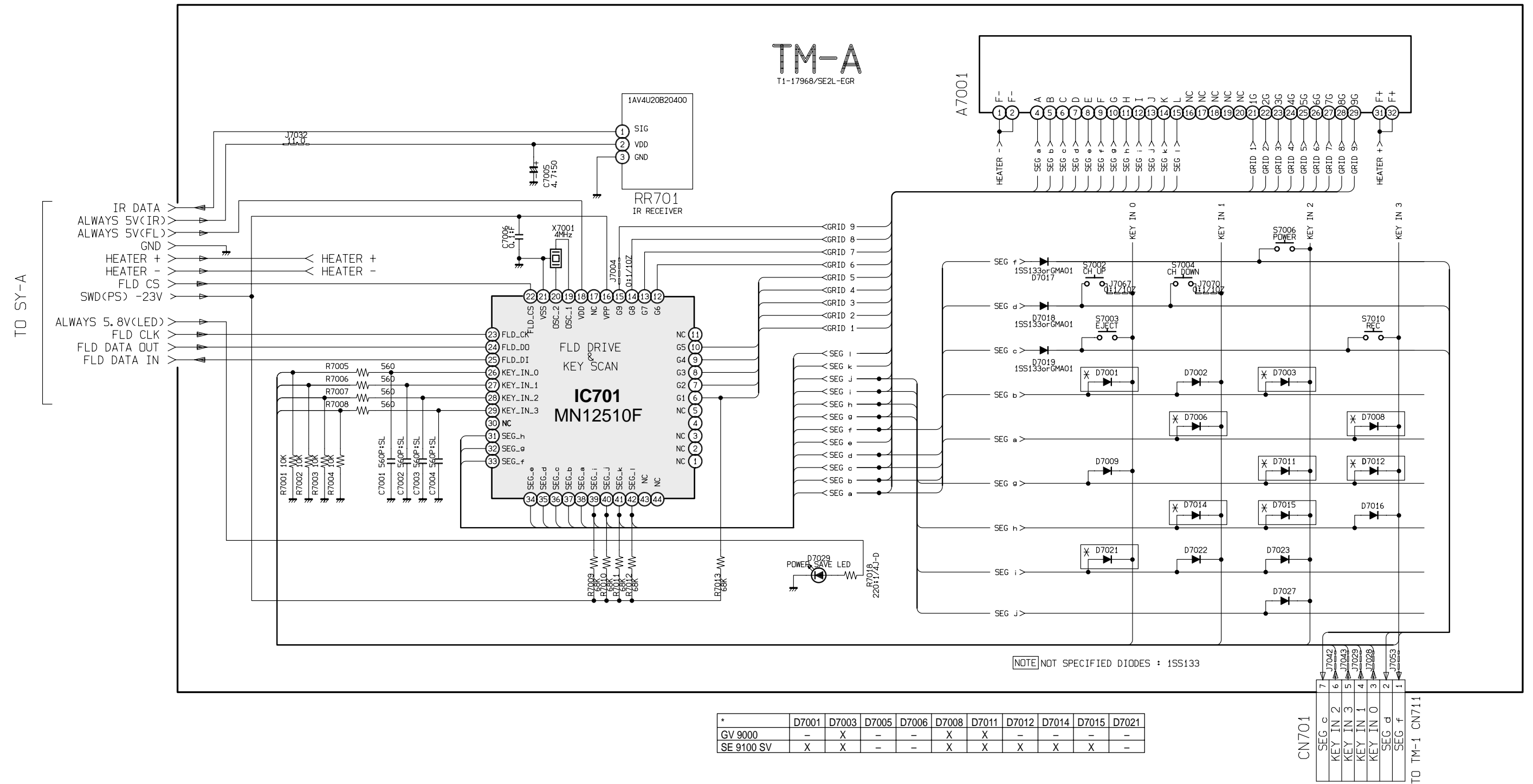
*1: SE 9100 SV
*2: NO USED
*3: GV 9000

to Page 4

VOLTAGE · REC(PLAY) MODE

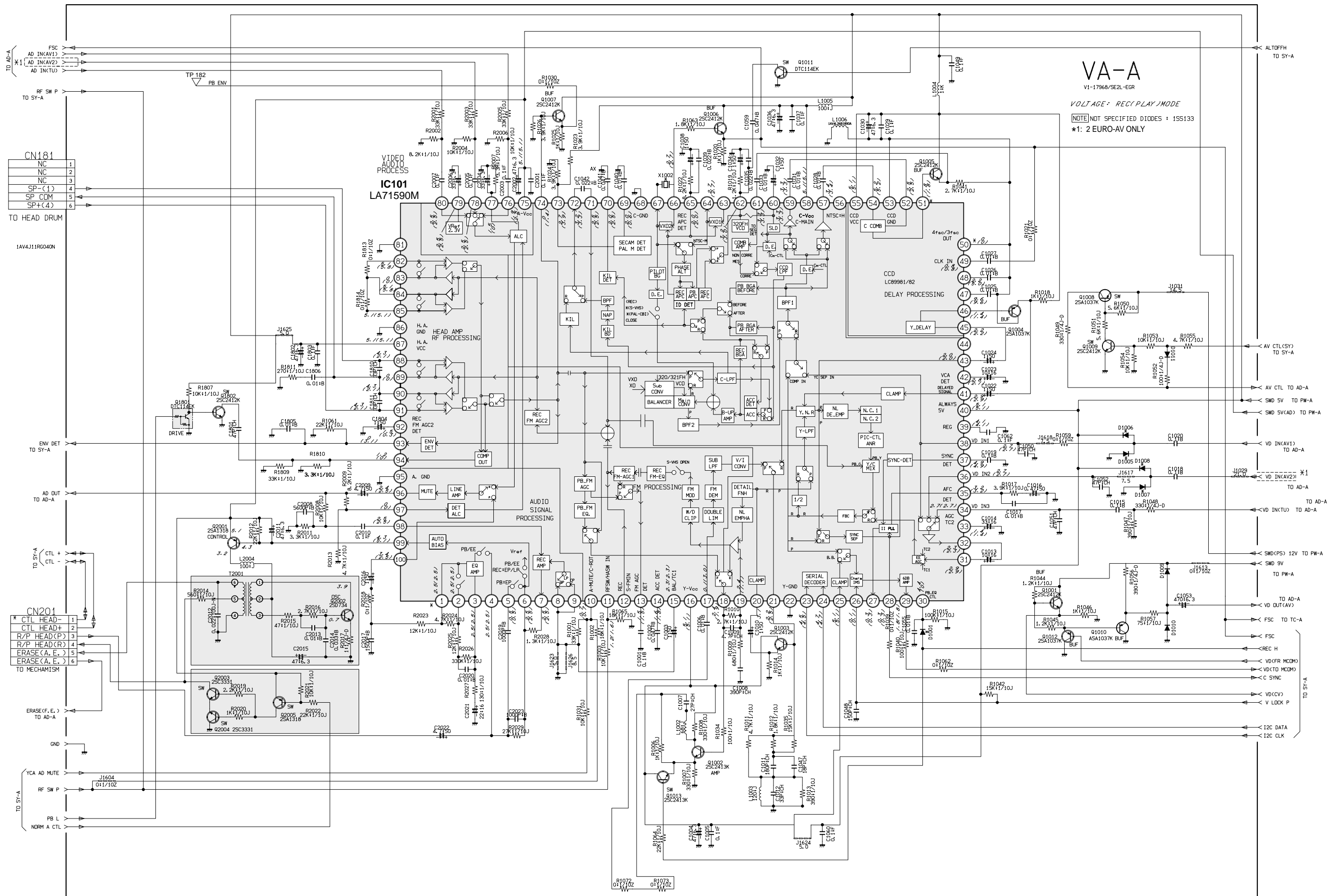
TM-A: Chassisplatte – Bedieneinheit / Chassis Board – Keyboard Control

Reference	MC-A.....5	TC-A.....13	Seiten "4-..." – siehe Basis-Service-Manual Pages "4-..." – see Main Service Manual	
Oscillograms...	4-14	PW-A.....4-17		TM-1.....4-22
AD-A.....13	SY-A.....4	TM-A.....7		
CP-1.....4-11	TB-1.....15	VA-A.....9		



GV 9000: VA-A: Chassisplatte / Chassis Board – Video/Chroma/Audio

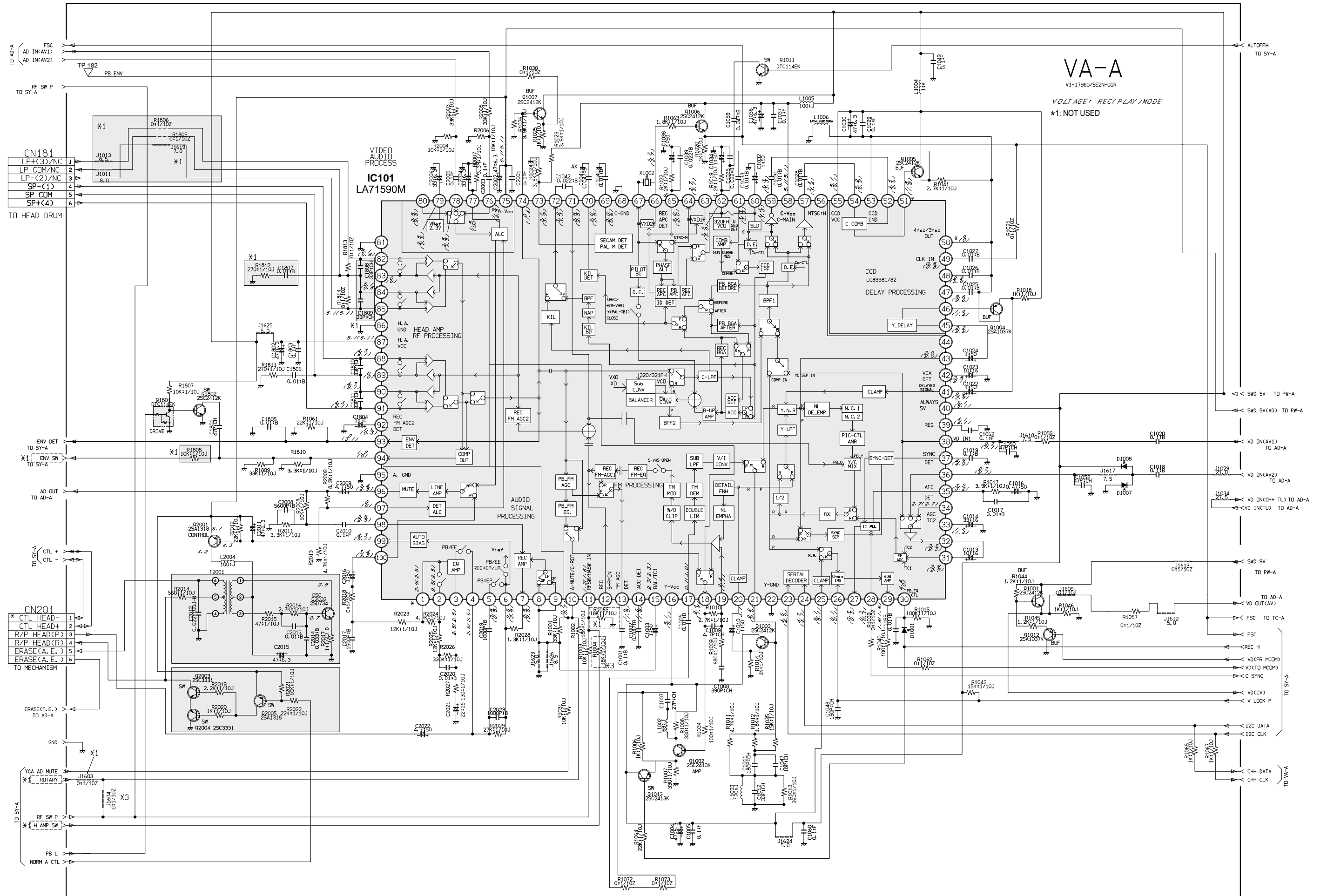
Reference	MC-A5	TC-A13	Seiten "4-..." - siehe Basis-Service-Manual Pages "4-..." - see Main Service Manual
Oscillograms....4-14	PW-A4-17	TM-14-22	
AD-A13	SY-A4	TM-A7	
CP-14-11	TB-115	VA-A9	



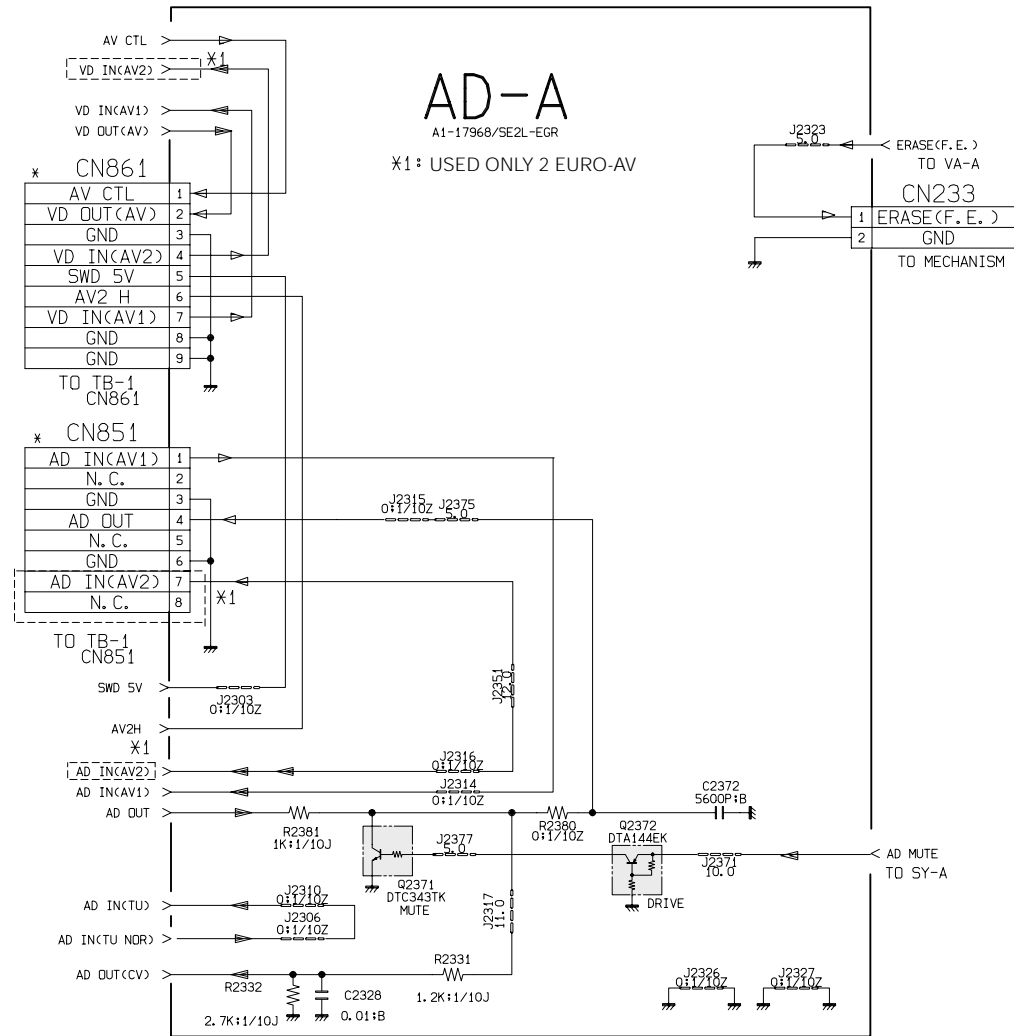
SE 9100 SV: VA-A: Chassisplatte / Chassis Board – Video/Chroma/Audio

Reference	MC-A	TC-A	13
Oscillograms	4-14	PW-A	4-17
AD-A	13	SY-A	4-22
CP-1	4-11	TB-1	15
		VA-A	9

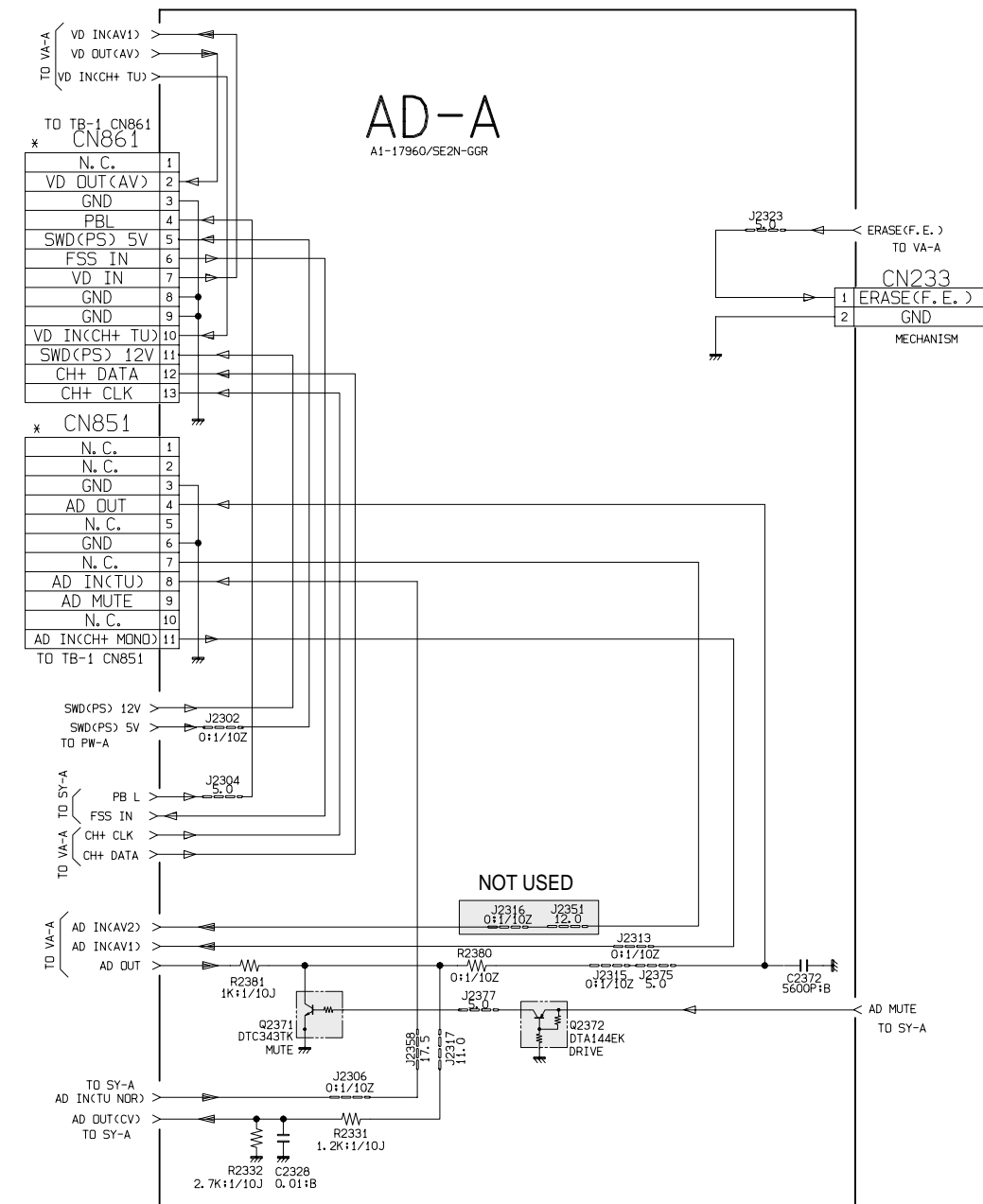
Seiten "4-..." – siehe Basis-Service-Manual
Pages "4-..." – see Main Service Manual



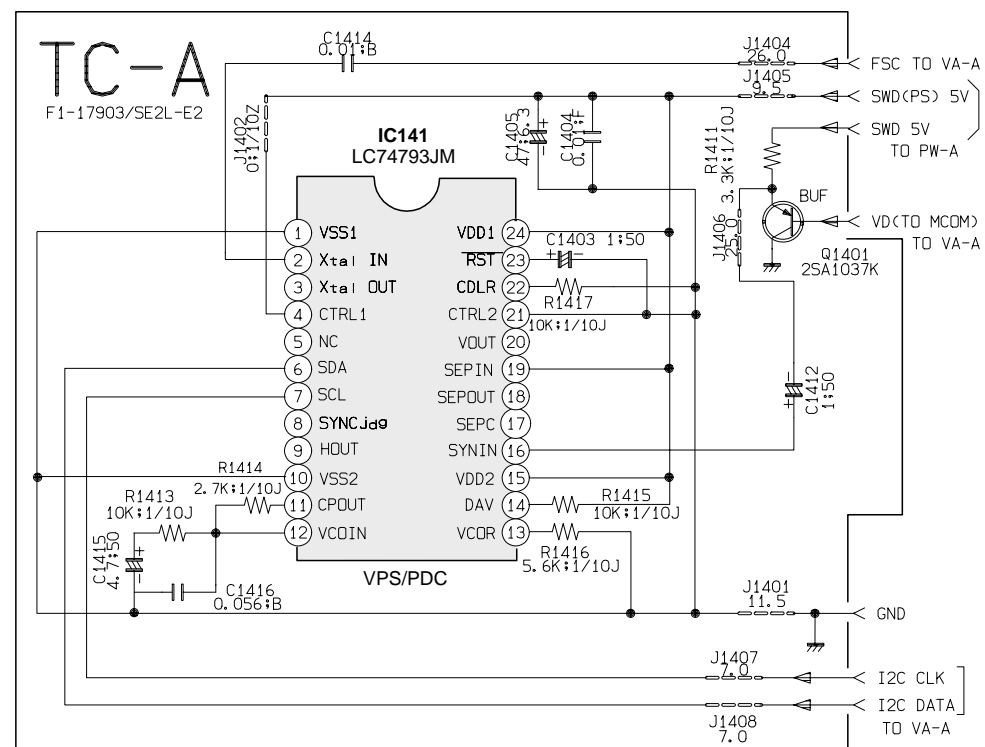
GV 9000:
AD-A: Chassisplatte / Chassis Board – Interface



SE 9100 SV:
AD-A: Chassisplatte / Chassis Board – Interface

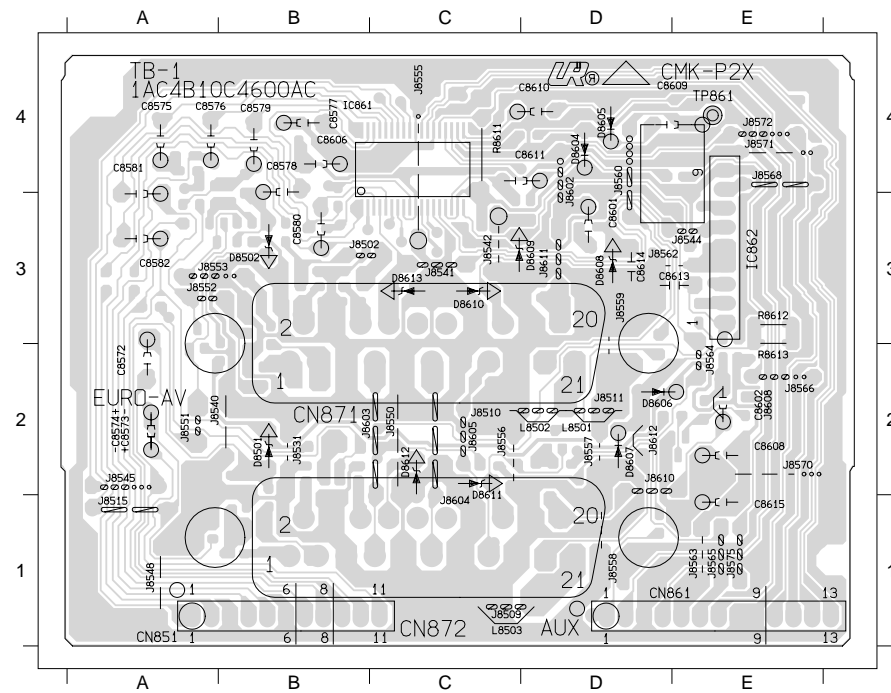


TC-A: Chassisplatte / Chassis Board – VPS/PDC



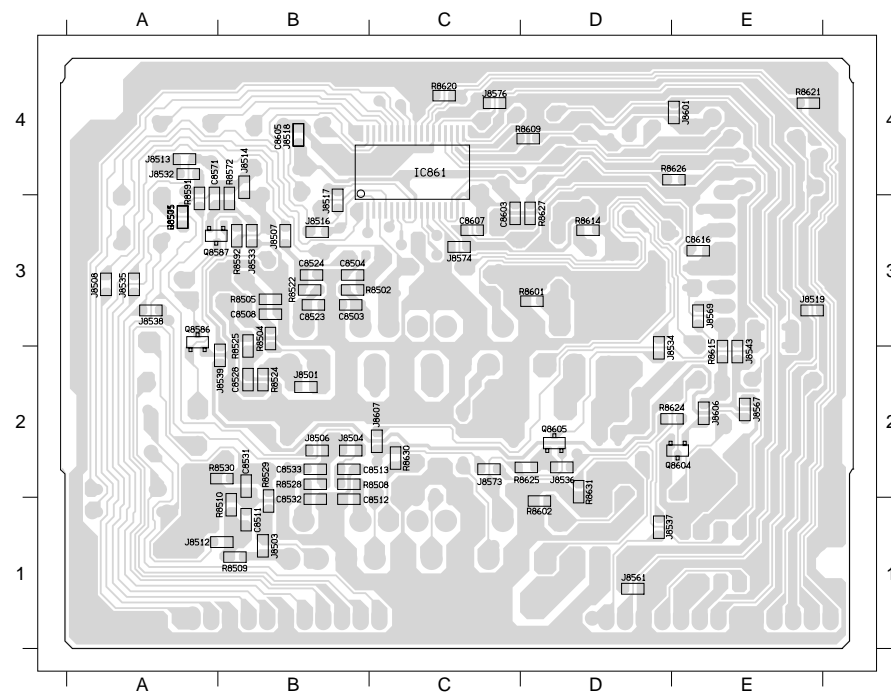
TB-1: Buchsenplatte / Socket Board

Ansicht von der Lötseite (konventionelle Bestückung)
View of Solder Side (Conventional Assembly)



- | | | | |
|-------|-----|-------|-----|
| C8503 | B 3 | J8539 | B 2 |
| C8504 | B 3 | J8540 | A 2 |
| C8508 | B 3 | J8541 | C 3 |
| C8511 | B 1 | J8542 | C 3 |
| C8512 | B 2 | J8543 | E 2 |
| C8513 | B 2 | J8544 | E 3 |
| C8523 | B 3 | J8545 | A 2 |
| C8524 | B 3 | J8548 | A 1 |
| C8528 | B 2 | J8550 | C 2 |
| C8531 | B 2 | J8551 | A 2 |
| C8532 | B 2 | J8552 | A 3 |
| C8533 | B 2 | J8553 | A 3 |
| C8571 | A 4 | J8555 | C 4 |
| C8572 | A 2 | J8556 | C 2 |
| C8573 | A 2 | J8557 | D 2 |
| C8574 | A 2 | J8558 | D 1 |
| C8575 | A 4 | J8559 | D 3 |
| C8576 | A 4 | J8560 | D 4 |
| C8577 | B 4 | J8561 | D 1 |
| C8578 | B 4 | J8562 | D 3 |
| C8579 | B 4 | J8563 | E 1 |
| C8580 | B 3 | J8564 | E 2 |
| C8581 | A 4 | J8565 | E 1 |
| C8582 | A 3 | J8566 | E 2 |
| C8601 | D 3 | J8567 | E 2 |
| C8602 | E 2 | J8568 | E 4 |
| C8603 | C 3 | J8569 | E 3 |
| C8605 | B 4 | J8570 | E 2 |
| C8606 | B 4 | J8571 | E 4 |
| C8607 | C 3 | J8572 | E 4 |
| C8608 | E 2 | J8573 | C 2 |
| C8609 | E 4 | J8574 | C 3 |
| C8610 | D 4 | J8575 | E 1 |
| C8611 | D 4 | J8576 | C 4 |
| C8613 | E 3 | J8601 | E 4 |
| C8614 | D 3 | J8602 | D 4 |
| C8615 | E 1 | J8603 | B 2 |
| C8616 | E 3 | J8604 | C 1 |
| CN851 | A 1 | J8605 | C 2 |
| CN861 | E 1 | J8606 | E 2 |
| CN871 | B 2 | J8607 | C 2 |
| CN872 | C 1 | J8608 | E 2 |
| D8501 | B 2 | J8610 | D 2 |
| D8502 | B 3 | J8611 | D 3 |
| D8604 | D 4 | J8612 | D 2 |
| D8605 | D 4 | Q8586 | A 3 |
| D8606 | D 2 | Q8587 | A 3 |
| D8607 | D 2 | Q8604 | E 2 |
| D8608 | D 3 | Q8605 | D 2 |
| D8609 | D 3 | R8502 | B 3 |
| D8610 | C 3 | R8504 | B 3 |
| D8611 | C 2 | R8505 | B 3 |
| D8612 | C 2 | R8508 | B 2 |
| D8613 | C 3 | R8509 | B 1 |
| IC861 | C 4 | R8510 | B 1 |
| IC862 | E 3 | R8522 | B 3 |
| J8501 | B 2 | R8524 | B 2 |
| J8502 | B 3 | R8525 | B 3 |
| J8503 | B 1 | R8528 | B 2 |
| J8504 | B 2 | R8529 | B 1 |
| J8505 | A 3 | R8530 | B 2 |
| J8506 | B 2 | R8571 | A 3 |
| J8507 | B 3 | R8572 | B 4 |
| J8508 | A 3 | R8591 | A 4 |
| J8509 | C 1 | R8592 | B 3 |
| J8510 | C 2 | R8601 | D 3 |
| J8511 | D 2 | R8602 | D 1 |
| J8512 | B 1 | R8609 | D 4 |
| J8513 | A 4 | R8611 | C 4 |
| J8514 | B 4 | R8612 | E 3 |
| J8515 | A 1 | R8613 | E 2 |
| J8516 | B 3 | R8614 | D 3 |
| J8517 | B 4 | R8615 | E 2 |
| J8518 | B 4 | R8620 | C 4 |
| J8519 | E 3 | R8621 | E 4 |
| J8531 | B 2 | R8624 | E 2 |
| J8532 | A 4 | R8625 | D 2 |
| J8533 | B 3 | R8626 | E 4 |
| J8534 | D 3 | R8627 | D 3 |
| J8535 | A 3 | R8630 | C 2 |
| J8536 | D 2 | R8631 | D 2 |
| J8537 | D 1 | TP861 | E 4 |
| J8538 | A 3 | | |

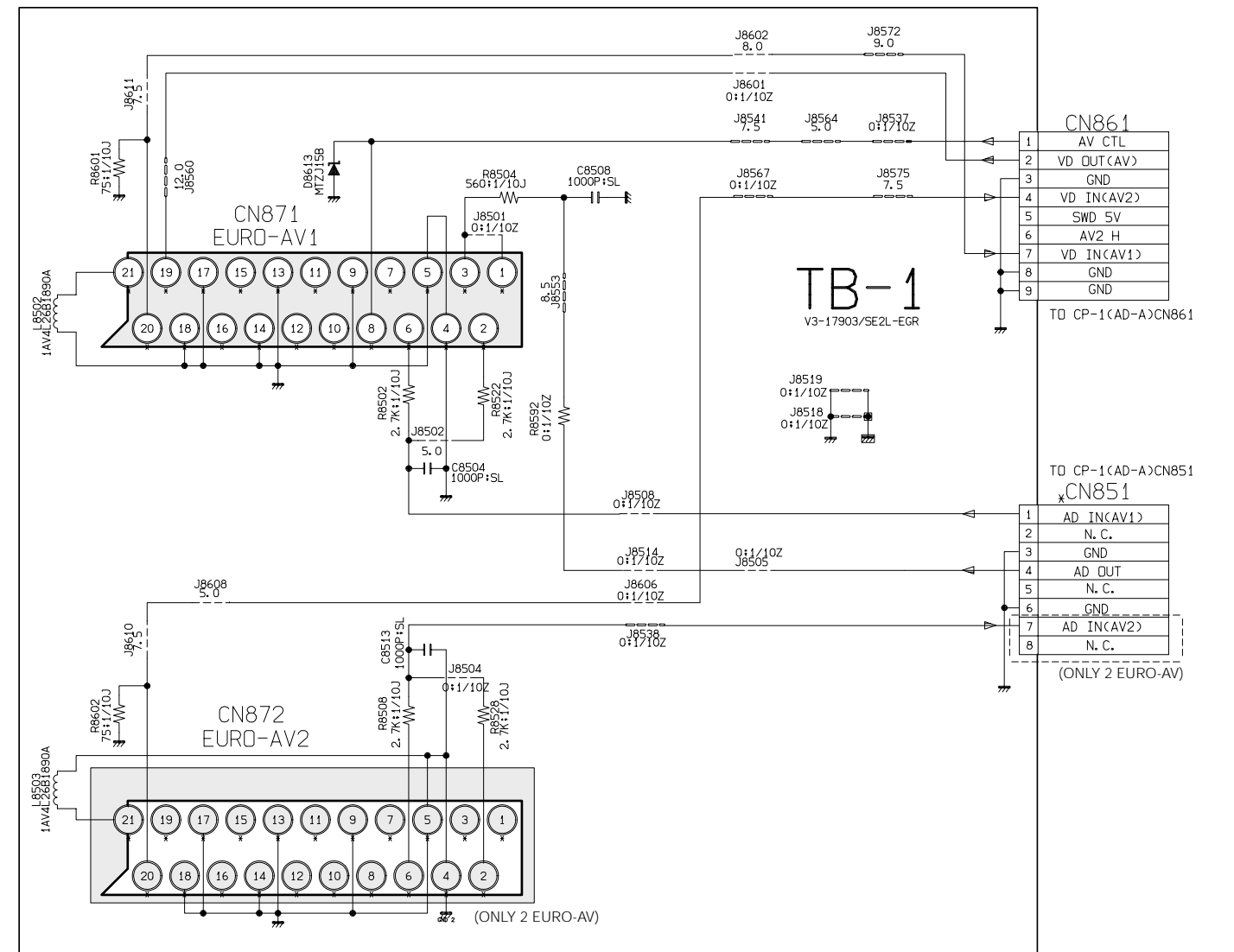
Ansicht von der Lötseite
View of Solder Side



GV 9000: TB-1: Buchsenplatte / Socket Board

Reference	MC-A	TC-A	13
Oscillograms	4-14	PW-A	4-17
AD-A	13	SY-A	4
CP-1	4-11	TB-1	15
		VA-A	9
		TM-1	4-22
		TM-A	7

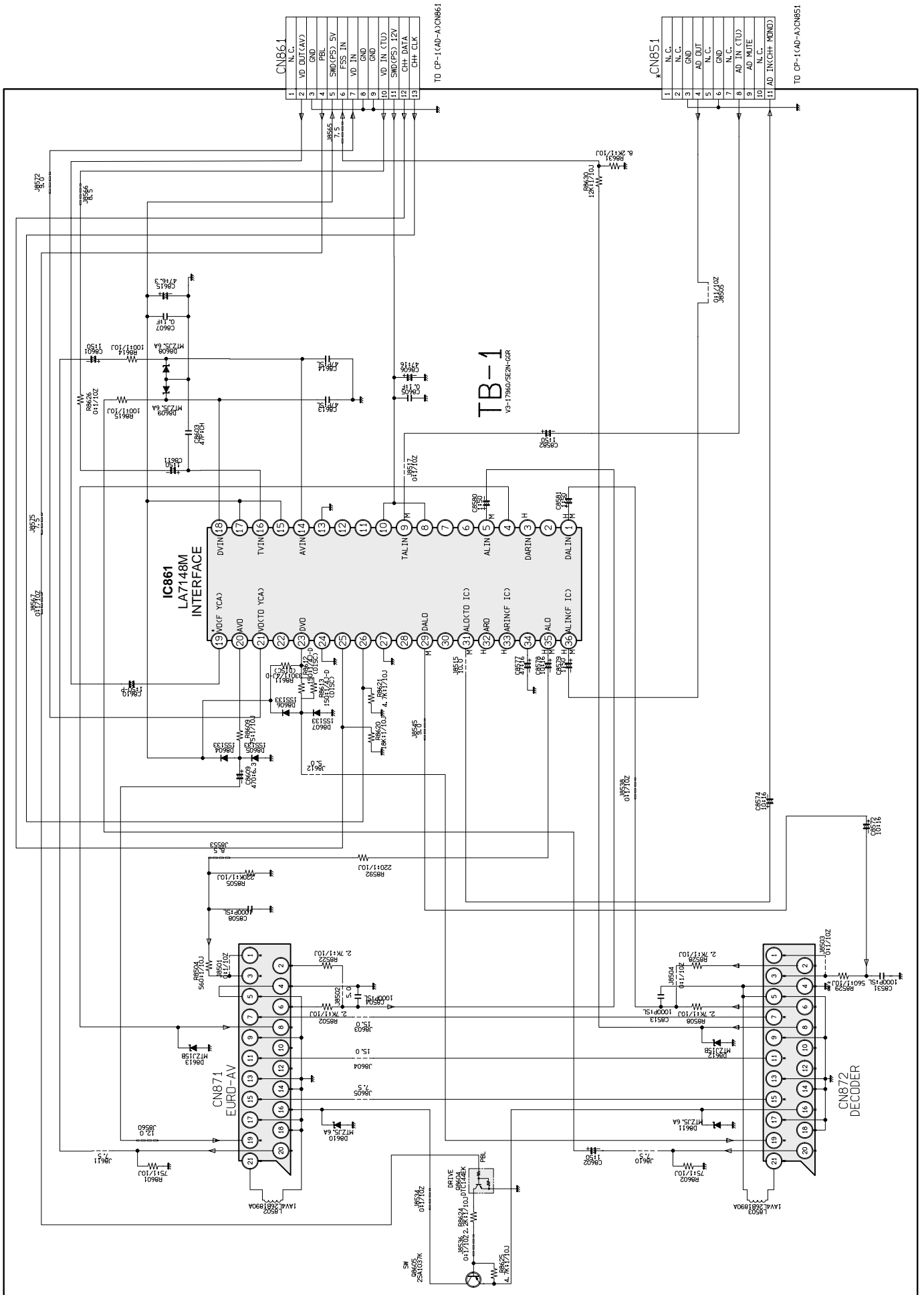
Seiten "4-..." - siehe Basis-Service-Manual
Pages "4-..." - see Main Service Manual



SE 9100 SV:
TB-1: Buchsenplatte / Socket Board

Reference	MC-A	TC-A
Oscillograms...4-14513
AD-A13	PW-A4-17	TM-14-22
CP-14-11	SY-A4	TM-A7
	TB-1.....15	VA-A9

Seiten "4-..." - siehe Basis-Service-Manual
Pages "4-..." - see Main Service Manual



Ersatzteilliste
Spare Parts List

VIDEO

9 / 99

GV 9000

MATERIAL-NR. / PART NO.: 77400 892 5100
BESTELL-NR. / ORDER NO.: G.MH 52-00

POS. NR. POS. NO.	ABB. FIG.	MATERIAL-NR. PART NUMBER	ANZ. QTY.	BEZEICHNUNG (D)	DESCRIPTION (GB)
		77400 892 5100		GV 9000 KEIN E-TEIL	GV 9000 NO SPARE PART
0002.000	3	75988 061 0200	2	FUSS	FOOT
0003.000	3	75988 061 0400		GEH.-BODEN	BOTTOM
0006.000	3	75988 063 0000		FRONTPLATTE KPL. SCHWARZ	FRONT PANEL ASSY BLACK
0006.100	3	75988 060 0000		CASSETTENFACHKLAPPE	LIFT FLAP
0006.200	3	75988 060 8700		FEDER	SPRING
0006.500	3	75988 060 8400		KNOPF POWER, CHANNEL	BUTTON POWER, CHANNEL
0006.600	3	75988 060 8500		KNOPF REC, EJECT	BUTTON REC, EJECT
0006.700	3	75988 060 8600		KNOPF PLAY, STOP, FF, REW	BUTTON PLAY, STOP, FF, REW
0007.000	3	75988 060 8100		GEH. OBERTEIL	TOP COVER
0007.100	3	75988 060 8900	2	SCHRAUBE SPEZIAL	SCREW SPECIAL
0008.000	3	75988 062 0200		BUCHSENABDECKUNG	JACK COVER
0015.000	△	75988 009 5200		NETZKABEL	POWER CABLE
0020.000		75988 009 5300		HF-VERBINDUNGSKABEL	RF-CONNECTING CABLE
0021.000		72011 713 1000		FERNBEDIENUNG TP90V	REMOTE CONTROL TP90V
0025.000	△	75988 062 0000	X	LAUFWERK VC KEIN E-TEIL	TAPE DRIVE VC NO SPARE PART
0026.000	3	75988 060 9000		CASSETTENSCHACHT KPL	CASSETTE COMPARTMENT ASSY
0034.000	3	27599 005 3100		BANDTROMMEL KPL 2/O PAL SP	CYLINDER ASSY 2/O PAL SP
0050.000	△	27599 015 0000	X	LP-CHASSIS CP-A GV29VPS/GV9000 KEIN E-TEIL	PCB CHASSIS CP-A GV29VPS/GV9000 NO SPARE PART
0070.000	△	27599 002 8100	X	LP-BUCHSENPLATTE TB-1	LP-SOCKET BOARD TB-1
0080.000	△	75988 061 0000	X	SCHALTERPLATTE TM-1 KEIN E-TEIL	SWITCH BOARD TM-1 NO SPARE PART
0160.000		75988 060 7200		TUNER RF/TU/IF	TUNER RF/TU/IF
		72010 536 7000		BEDIENUNGSANLEITUNG GR	INSTRUCTION MANUAL GR
		72010 535 1500		SERVICE MANUAL D/GB	SERVICE MANUAL D/GB
		72010 535 1600		SERVICE MANUAL D/GB 1. ERGAENZUNG	SERVICE MANUAL D/GB 1ST SUPPLEMENT
		72010 800 0000		SERVICE MANUAL SICHERHEIT D/GB	SAFETY SERVICE MANUAL D/GB

X = SIEHE GESONDERTE E-LISTE

X = SEE SEPARATE PARTS LIST

Es gelten die Vorschriften und Sicherheitshinweise gemäß dem Service Manual "Sicherheit", Mat.-Nummer 72010 800 0000, sowie zusätzlich die eventuell abweichenden, landesspezifischen Vorschriften!



The regulations and safety instructions shall be valid as provided by the "Safety" Service Manual, part number 72010 800 0000, as well as the respective national deviations.

ÄNDERUNGEN VORBEHALTEN / SUBJECT TO ALTERATION

Ersatzteilliste
Spare Parts List

VIDEO

9 / 99

SE 9100 SV/PALERMO

MATERIAL-NR. / PART NO.: 77400 889 5100
BESTELL-NR. / ORDER NO.: G.MH 49-00

POS. NR. POS. NO.	ABB. FIG.	MATERIAL-NR. PART NUMBER	ANZ. QTY.	BEZEICHNUNG (D)	DESCRIPTION (GB)
		77400 889 5100		SE 9100 SV/PALERMO KEIN E-TEIL	SE 9100 SV/PALERMO NO SPARE PART
0002.000	3	75988 061 0200	2	FUSS	FOOT
0003.000	3	75988 061 0400		GEH.-BODEN	BOTTOM
0006.000	3	75988 060 4500		FRONTPLATTE KPL	FRONT PANEL ASSY
0006.100	3	75988 060 0000		CASSETTENFACHKLAPPE	LIFT FLAP
0006.200	3	75988 060 8700		FEDER	SPRING
0006.500	3	75988 060 8400		KNOPF POWER, CHANNEL	BUTTON POWER, CHANNEL
0006.600	3	75988 060 8500		KNOPF REC, EJECT	BUTTON REC, EJECT
0006.700	3	75988 060 8600		KNOPF PLAY, STOP, FF, REW	BUTTON PLAY, STOP, FF, REW
0007.000	3	75988 060 8100		GEH. OBERTEIL	TOP COVER
0007.100	3	75988 060 8900	2	SCHRAUBE SPEZIAL	SCREW SPECIAL
0008.000	3	75988 060 7300		BUCHSENABDECKUNG	JACK COVER
0015.000	△	75988 009 5200		NETZKABEL	POWER CABLE
0020.000		75988 009 5300		HF-VERBINDUNGSKABEL	RF-CONNECTING CABLE
0021.000		72011 713 1000		FERNBEDIENUNG TP90V	REMOTE CONTROL TP90V
0025.000	△	75988 062 0000	X	LAUFWERK VC KEIN E-TEIL	TAPE DRIVE VC NO SPARE PART
0026.000	3	75988 060 9000		CASSETTENSCHACHT KPL	CASSETTE COMPARTMENT ASSY
0034.000	3	27599 005 3100		BANDTROMMEL KPL 2/O PAL SP	CYLINDER ASSY 2/O PAL SP
0050.000	△	27599 011 0000	X	LP-CHASSIS CP-A GV9000SV/SE9100SV KEIN E-TEIL	PCB CHASSIS CP-A GV9000SV/SE9100SV NO SPARE PART
0070.000	△	27599 002 8000	X	LP-BUCHSENPLATTE TB-1	LP-SOCKET BOARD TB-1
0080.000	3	75988 061 0000	X	SCHALTERPLATTE TM-1 KEIN E-TEIL	SWITCH BOARD TM-1 NO SPARE PART
0160.000	3	75988 060 7200		TUNER RF/TU/IF	TUNER RF/TU/IF
		72010 536 4000		BEDIENUNGSANLEITUNG DK/S/N	INSTRUCTION MANUAL DK/S/N
		72010 536 4100		BEDIENUNGSANLEITUNG D/F/NL/I	INSTRUCTION MANUAL D/F/NL/I
		72010 535 1500		SERVICE MANUAL D/GB/F	SERVICE MANUAL D/GB/F
		72010 535 1600		SERVICE MANUAL D/GB 1. ERGAENZUNG	SERVICE MANUAL D/GB 1ST SUPPLEMENT
		72010 800 0000		SERVICE MANUAL SICHERHEIT D/GB	SAFETY SERVICE MANUAL D/GB

X = SIEHE GESONDERTE E-LISTE

X = SEE SEPARATE PARTS LIST

Es gelten die Vorschriften und Sicherheitshinweise gemäß dem Service Manual "Sicherheit", Mat.-Nummer 72010 800 0000, sowie zusätzlich die eventuell abweichenden, landesspezifischen Vorschriften!



The regulations and safety instructions shall be valid as provided by the "Safety" Service Manual, part number 72010 800 0000, as well as the respective national deviations.

Btx *32700#

ÄNDERUNGEN VORBEHALTEN / SUBJECT TO ALTERATION

GRUNDIGErsatzteilliste
Spare Parts List

VIDEO

4 / 99

ALLE NICHT AUFGEFÜHRTEN E-TEILE
SIEHE E-LISTE LP-CHASSIS 27599 011 0000ALL PARTS NOT LISTED REFER TO
PARTS-LIST LP-CHASSIS 27599 011 0000LP-CHASSIS CP-A
GV 29 VPS/GV9000

MATERIAL-NR. / PART NO.: 27599 015 0000

POS. NR. POS. NO.	ABB. FIG.	MATERIAL-NR. PART NUMBER	ANZ. QTY.	BEZEICHNUNG (D)	DESCRIPTION (GB)
		27599 015 0000		LP-CHASSIS CP-A GV29VPS KEIN E-TEIL / G	PCB CHASSIS CP-A GV29VPS NO SPARE PART / G

POS. NR. POS. NO.	MATERIAL-NR. PART NUMBER	BEZEICHNUNG DESCRIPTION	POS. NR. POS. NO.	MATERIAL-NR. PART NUMBER	BEZEICHNUNG DESCRIPTION
D 01005	83092 301 3300	DIODE 1 SS 133			
Q 01008	75987 431 4200	SMD TRANS. 2 SA 1037 K-R			
Q 01009	75987 431 4800	SMD TRANS. 2 SC 2412 K-R			

Es gelten die Vorschriften und Sicherheitshinweise gemäß dem Service Manual "Sicherheit", Mat.-Nummer 72010 800 0000, sowie zusätzlich die eventuell abweichenden, landesspezifischen Vorschriften!



The regulations and safety instructions shall be valid as provided by the "Safety" Service Manual, part number 72010 800 0000, as well as the respective national deviations.

ÄNDERUNGEN VORBEHALTEN / SUBJECT TO ALTERATION

Btx *32700#

GRUNDIGErsatzteilliste
Spare Parts List

VIDEO

4 / 99

LP-BUCHSENPLATTE TB-1
LP-SOCKET BOARD TB-1

MATERIAL-NR. / PART NO.: 27599 002 8000/8200

POS. NR. POS. NO.	ABB. FIG.	MATERIAL-NR. PART NUMBER	ANZ. QTY.	BEZEICHNUNG (D)	DESCRIPTION (GB)
		27599 002 8000 27599 002 8200		LP-BUCHSENPLATTE TB-1 LP-BUCHSENPLATTE TB-1	LP-SOCKET BOARD TB-1 LP-SOCKET BOARD TB-1

POS. NR. POS. NO.	MATERIAL-NR. PART NUMBER	BEZEICHNUNG DESCRIPTION	POS. NR. POS. NO.	MATERIAL-NR. PART NUMBER	BEZEICHNUNG DESCRIPTION
CN 00851	75988 028 0700	STECKVERBINDER 11P CONNECTOR			
CN 00861	75988 062 1000	STECKER 13 POL/PLUG			
CN 00871	75988 062 1100	EURO-AV BUCHSE 21 POL EURO-AV SOCKET 21P			
D 08604	83092 301 3300	DIODE 1 SS 133			
D 08605	83092 301 3300	DIODE 1 SS 133			
D 08606	83092 301 3300	DIODE 1 SS 133			
D 08607	83092 301 3300	DIODE 1 SS 133			
D 08608	75988 060 6800	Z-DIODE MTZJ 5.6 A			
D 08609	75988 060 6800	Z-DIODE MTZJ 5.6 A			
D 08610	75988 060 6800	Z-DIODE MTZJ 5.6 A			
D 08611	75988 060 6800	Z-DIODE MTZJ 5.6 A			
D 08612	75988 060 6900	Z-DIODE MTZJ15B-T-77			
D 08613	75988 060 6900	Z-DIODE MTZJ15B-T-77			
IC 00861	75988 060 7000	SMD-IC LA7148M-MPB			
Q 08604	83023 661 4400	SMD-TRANS.DTC 144 EK			
Q 08605	75987 431 4200	SMD TRANS. 2 SA 1037 K-R			
W 00002	75988 060 7000	SMD-IC LA7148M-MPB			
W 00005	75988 060 8000	FLEXIBLE LEITUNG SCN701-S FLEXIBLE CABLE			

Es gelten die Vorschriften und Sicherheitshinweise gemäß dem Service Manual "Sicherheit", Mat.-Nummer 72010 800 0000, sowie zusätzlich die eventuell abweichenden, landesspezifischen Vorschriften!



The regulations and safety instructions shall be valid as provided by the "Safety" Service Manual, part number 72010 800 0000, as well as the respective national deviations.

ÄNDERUNGEN VORBEHALTEN / SUBJECT TO ALTERATION

Btx *32700#

GRUNDIGErsatzteilliste
Spare Parts List

VIDEO

4 / 99

ALLE NICHT AUFGEFÜHRTEN E-TEILE
SIEHE E-LISTE LP-BUCHSENPLATTE
27599 002 8000
ALL PARTS NOT LISTED REFER TO
PARTS-LIST LP-SOCKET BOARD
27599 002 8000

**LP-BUCHSENPLATTE TB-1
LP-SOCKET BOARD TB-1**

MATERIAL-NR. / PART NO.: 27599 002 8100

POS. NR. POS. NO.	ABB. FIG.	MATERIAL-NR. PART NUMBER	ANZ. QTY.	BEZEICHNUNG (D)	DESCRIPTION (GB)
		27599 002 8100		LP-BUCHSENPLATTE TB-1	LP-SOCKET BOARD TB-1

POS. NR. POS. NO.	MATERIAL-NR. PART NUMBER	BEZEICHNUNG DESCRIPTION
CN 00851	75988 062 1200	STECKER 8 POL/PLUG
CN 00852	75988 062 1300	STECKER 9 POL/PLUG

POS. NR. POS. NO.	MATERIAL-NR. PART NUMBER	BEZEICHNUNG DESCRIPTION
----------------------	-----------------------------	----------------------------

GRUNDIGErsatzteilliste
Spare Parts List

VIDEO

4 / 99**SCHALTERPLATTE TM-1
SWITCH BOARD TM-1**

MATERIAL-NR. / PART NO.: 75988 061 0000

POS. NR. POS. NO.	ABB. FIG.	MATERIAL-NR. PART NUMBER	ANZ. QTY.	BEZEICHNUNG (D)	DESCRIPTION (GB)
		75988 061 0000		SCHALTERPLATTE TM-1 KEIN E-TEIL / G	SWITCH BOARD TM-1 NO SPARE PART / G

POS. NR. POS. NO.	MATERIAL-NR. PART NUMBER	BEZEICHNUNG DESCRIPTION
----------------------	-----------------------------	----------------------------

S 07101	75988 060 7400	SCHALTER DRUCK 1P-1T
S 07102	75988 060 7400	SCHALTER DRUCK 1P-1T
S 07103	75988 060 7400	SCHALTER DRUCK 1P-1T
S 07105	75988 060 7400	SCHALTER DRUCK 1P-1T SWITCH PRESSURE

POS. NR. POS. NO.	MATERIAL-NR. PART NUMBER	BEZEICHNUNG DESCRIPTION
----------------------	-----------------------------	----------------------------

Es gelten die Vorschriften und Sicherheitshinweise gemäß dem Service Manual "Sicherheit", Mat.-Nummer 72010 800 0000, sowie zusätzlich die eventuell abweichenden, landesspezifischen Vorschriften!



The regulations and safety instructions shall be valid as provided by the "Safety" Service Manual, part number 72010 800 0000, as well as the respective national deviations.

Btx *32700#

ÄNDERUNGEN VORBEHALTEN / SUBJECT TO ALTERATION

Es gelten die Vorschriften und Sicherheitshinweise gemäß dem Service Manual "Sicherheit", Mat.-Nummer 72010 800 0000, sowie zusätzlich die eventuell abweichenden, landesspezifischen Vorschriften!



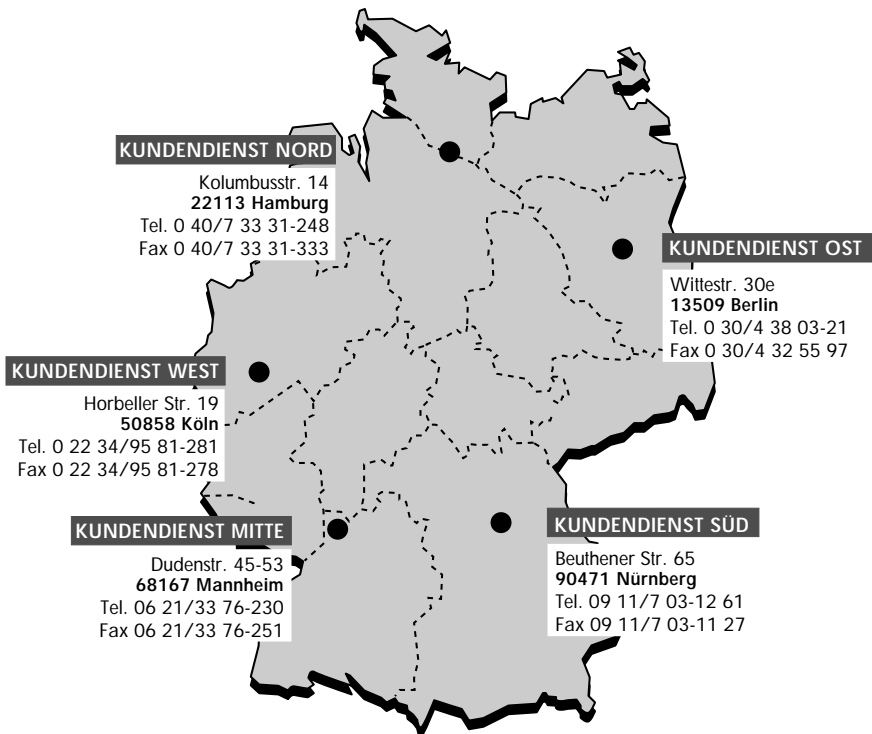
The regulations and safety instructions shall be valid as provided by the "Safety" Service Manual, part number 72010 800 0000, as well as the respective national deviations.

Btx *32700#

ÄNDERUNGEN VORBEHALTEN / SUBJECT TO ALTERATION

GRUNDIG

Kundendienst Deutschland



GRUNDIG

Kundendienst Europa

